

HARTTE seria SHD

Modele standardowe

PRZECIWPPOŻAROWE

SPIS TREŚCI:

Modele standardowe	2
Modele standardowe z warystorem	3
Modele standardowe z monitoringiem	4
Modele standardowe z monitoringiem i warystorem	5

Elektrozaczep HARTTE seria SHD ppoż modele standardowe



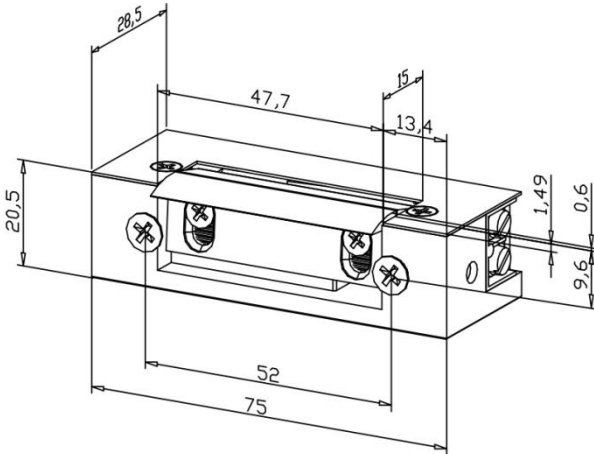
Elektrozaczep HARTTE serii SHD posiada certyfikat uprawniający do zastosowania w drzwiach przeciwpożarowych oraz dymoszczelnych o klasie odporności ogniowej EI 60.

Elektrozaczep HARTTE serii SHD cechuje symetryczna budowa i regulowany zaczepek, co ułatwia i przyspiesza montaż.

Elektrozaczep standardowy pozostaje zablokowany w przypadku braku zasilania, natomiast odblokowuje się pod wpływem napięcia.

Charakterystyka:

- klasyfikacja ppoż. EI 60
- certyfikowany zgodnie z normą EN 14846:2008
- typ pracy NC (normalnie zamknięty)
- symetryczna budowa
- regulowany zaczepek w zakresie 4mm
- nieduże wymiary - 20,5x 75 x 28,5mm
- wytrzymałość mechaniczna – nacisk 3 500 N (350kg)
- wytrzymałość mechaniczna – cykle otwierania 200.000
- do drzwi lewych i prawych



Dostępne wersje:

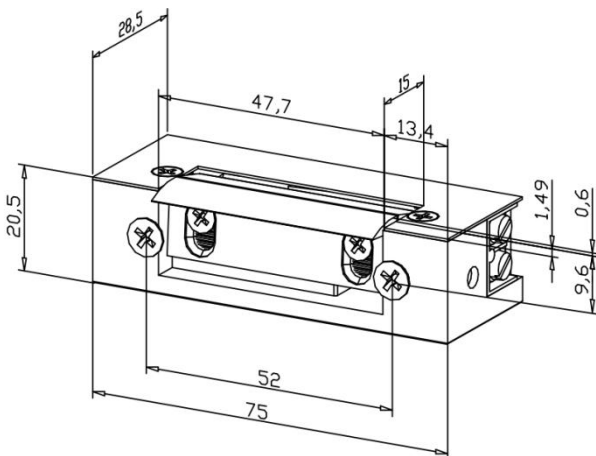
- 10-14V AC/DC – indeks **SHD12U** – uniwersalny, zasilany prądem DC lub AC
- 10-14V DC – indeks **SHD12N** – niskoprądowy, zasilany prądem DC
- 21-26V/20-26V AC/DC – indeks **SHD24U** – uniwersalny, zasilany prądem DC lub AC
- 20-26V DC – indeks **SHD24N** – niskoprądowy, zasilany prądem DC
- 10-26V DC – indeks **SHD00U** – uniwersalny, zasilany prądem stałym (DC)

Opcjonalnie:

- warystor (likwiduje piki) (V)
- monitoring zamknięcia (M)

KATEGORIA					
	12-24V DC	12AC/DC	12DC	24AC/DC	24DC
Indeks	SHD00U	SHD12U	SHD12N	SHD24U	SHD24N
Tolerancja napięcia (V)	10-26	10-14	10-14	AC 21-26 DC 20-26	20-26
Oporność (Ohm)	38	21	38	130	150
Pobór prądu AC (mA)		410	-	130	-
Pobór prądu DC (mA)	12V 320 24V 635	570	320	190	150
Praca ciągła pod prądem (100% ED)	nie	nie	nie	nie	nie

Elektrozaczep przeciwpożarowy HARTTE seria SHD modele standardowe z warystorem



Elektrozaczep HARTTE serii SHD posiada certyfikat uprawniający do zastosowania w drzwiach przeciwpożarowych oraz dymoszczelnych o klasie odporności ogniowej EI 60.

Elektrozaczep HARTTE serii SHD cechuje symetryczna budowa i regulowany zaczepek, co ułatwia i przyspiesza montaż.

Elektrozaczep standardowy pozostaje zablokowany w przypadku braku zasilania, natomiast odblokowuje się pod wpływem napięcia.

Warystor chroni urządzenia systemu kontroli dostępu przed przepięciami elektrycznymi (V).

Charakterystyka:

- klasyfikacja ppoż. EI 60
- certyfikowany zgodnie z normą EN 14846:2008
- typ pracy NC (normalnie zamknięty)
- symetryczna budowa
- regulowany zaczepek w zakresie 4mm
- nieduże wymiary - 20,5x 75 x 28,5mm
- wytrzymałość mechaniczna – nacisk 3 500 N (350kg)
- wytrzymałość mechaniczna – cykle otwierania 200.000
- do drzwi lewych i prawych

inne wersje:

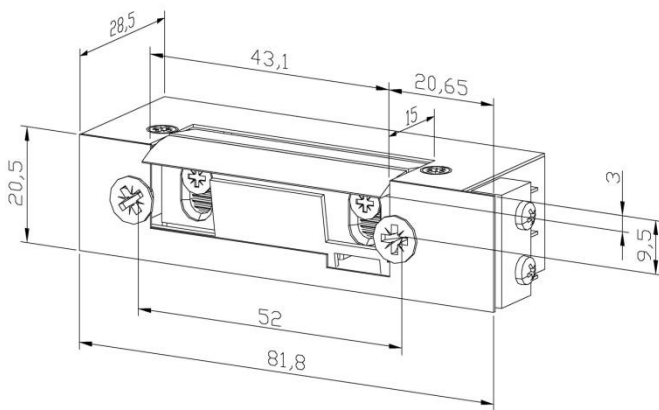
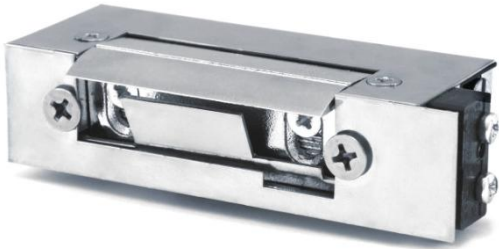
- 10-14V AC/DC – indeks **SHD12UV** – uniwersalny, zasilany prądem DC lub AC
- 10-14V DC – indeks **SHD12NV** – niskoprądowy, zasilany prądem DC
- 21-26V/20-26V AC/DC – indeks **SHD24UV** – uniwersalny, zasilany prądem DC lub AC
- 20-26V DC – indeks **SHD24NV** – niskoprądowy, zasilany prądem DC
- 10-26V DC – indeks SHD00UM – uniwersalny, zasilany prądem stałym (DC)

Opcjonalnie:

- monitoring zamknięcia (M)

KATEGORIA					
	12-24V DC	12AC/DC	12DC	24AC/DC	24DC
Indeks	SHD00UV	SHD12UV	SHD12NV	SHD24UV	SHD24NV
Tolerancja napięcia (V)	10-26	10-14	10-14	AC 21-26 DC 20-26	20-26
Oporność (Ohm)	38	21	38	130	150
Pobór prądu AC (mA)		410	-	130	-
Pobór prądu DC (mA)	12V 320 24V 635	570	320	190	150
Praca ciągła pod prądem (100% ED)	nie	nie	nie	nie	nie

Elektrozaczep przeciwpożarowy HARTTE seria SHD modele standardowe z monitoringiem



Elektrozaczep HARTTE serii SHD posiada certyfikat uprawniający do zastosowania w drzwiach przeciwpożarowych oraz dymoszczelnych o klasie odporności ogniowej EI 60.

Elektrozaczep HARTTE serii SHD cechuje symetryczna budowa i regulowany zaczepek, co ułatwia i przyspiesza montaż.

Elektrozaczep standardowy pozostaje zablokowany w przypadku braku zasilania, natomiast odblokowuje się pod wpływem napięcia.

Zainstalowany czujnik (M) sygnalizuje status drzwi (otwarte / zamknięte) informując o nieprawidłowym zamknięciu drzwi umożliwiającym wejście osobom niepowołanym

Charakterystyka:

- klasyfikacja ppoż. EI 60
- certyfikowany zgodnie z normą EN 14846:2008
- typ pracy NC (normalnie zamknięty)
- symetryczna budowa
- regulowany zaczepek w zakresie 4mm
- nieduże wymiary - 20,5x 81,8 x 28,5mm
- wytrzymałość mechaniczna – nacisk 3 500 N (350kg)
- wytrzymałość mechaniczna – cykle otwierania 200.000
- do drzwi lewych i prawych

Dostępne wersje:

- 10-14V AC/DC – indeks **SHD12UM** – uniwersalny, zasilany prądem DC lub AC
- 10-14V DC – indeks **SHD12NM** – niskoprądowy, zasilany prądem DC
- 21-26V/20-26V AC/DC – indeks **SHD24UM** – uniwersalny, zasilany prądem DC lub AC
- 20-26V DC – indeks **SHD24NM** – niskoprądowy, zasilany prądem DC
- 10-26V DC – indeks **SHD00UM** – uniwersalny, zasilany prądem stałym (DC)

Opcjonalnie:

- warystor (likwiduje piki) (V)

KATEGORIA					
	12-24V DC	12AC/DC	12DC	24AC/DC	24DC
Indeks	SHD00UM	SHD12UM	SHD12NM	SHD24UM	SHD24NM
Tolerancja napięcia (V)	10-26	10-14	10-14	AC 21-26 DC 20-26	20-26
Oporność (Ohm)	38	21	38	130	150
Pobór prądu AC (mA)		410	-	130	-
Pobór prądu DC (mA)	12V 320 24V 635	570	320	190	150
Praca ciągła pod prądem (100% ED)	nie	nie	nie	nie	nie

Elektrozaczep przeciwpożarowy HARTTE seria SHD modele standardowe z warystorem i monitoringiem



Elektrozaczep HARTTE serii SHD posiada certyfikat uprawniający do zastosowania w drzwiach przeciwpożarowych oraz dymoszczelnych o klasie odporności ogniowej EI 60.

Elektrozaczep HARTTE serii SHD cechuje symetryczna budowa i regulowany zaczek, co ułatwia i przyspiesza montaż.

Elektrozaczep standardowy pozostaje zablokowany w przypadku braku zasilania, natomiast odblokowuje się pod wpływem napięcia.

Zainstalowany czujnik (M) sygnalizuje status drzwi (otwarte / zamknięte) informując o nieprawidłowym zamknięciu drzwi umożliwiającym wejście osobom niepowołanym.

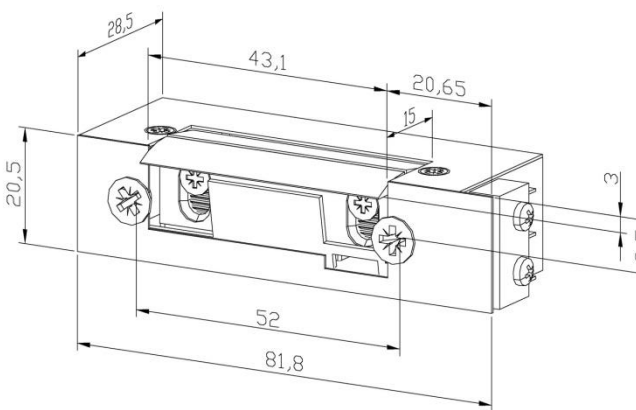
Warystor chroni urządzenia systemu kontroli dostępu przed przepięciami elektrycznymi (V).

Charakterystyka:

- klasyfikacja ppoż. EI 60
- certyfikowany zgodnie z normą EN 14846:2008
- typ pracy NC (normalnie zamknięty)
- symetryczna budowa
- regulowany zaczek w zakresie 4mm
- nieduże wymiary - 20,5x 81,8 x 28,5mm
- wytrzymałość mechaniczna – nacisk 3 500 N (350kg)
- wytrzymałość mechaniczna – cykle otwierania 200.000
- do drzwi lewych i prawych

Dostępne wersje:

- 10-14V AC/DC – indeks **SHD12UMV** – uniwersalny, zasilany prądem DC lub AC
- 10-14V DC – indeks **SHD12NMV** – niskoprądowy, zasilany prądem DC
- 21-26V/20-26V AC/DC – indeks **SHD24UMV** – uniwersalny, zasilany prądem DC lub AC
- 20-26V DC – indeks **SHD24NMV** – niskoprądowy, zasilany prądem DC
- 10-26V DC – indeks **SHD00UMV** – uniwersalny, zasilany prądem stałym (DC)



KATEGORIA					
	12-24V DC	12AC/DC	12DC	24AC/DC	24DC
Indeks	SHD00UMV	SHD12UMV	SHD12NMV	SHD24UMV	SHD24NMV
Tolerancja napięcia (V)	10-26	10-14	10-14	AC 21-26 DC 20-26	20-26
Oporność (Ohm)	38	21	38	130	150
Pobór prądu AC (mA)		410	-	130	-
Pobór prądu DC (mA)	12V 320 24V 635	570	320	190	150
Praca ciągła pod prądem (100% ED)	nie	nie	nie	nie	nie